

FORTH LED Display

For All conditions 11mm. 22mm.
Outdoor Media for Advertising



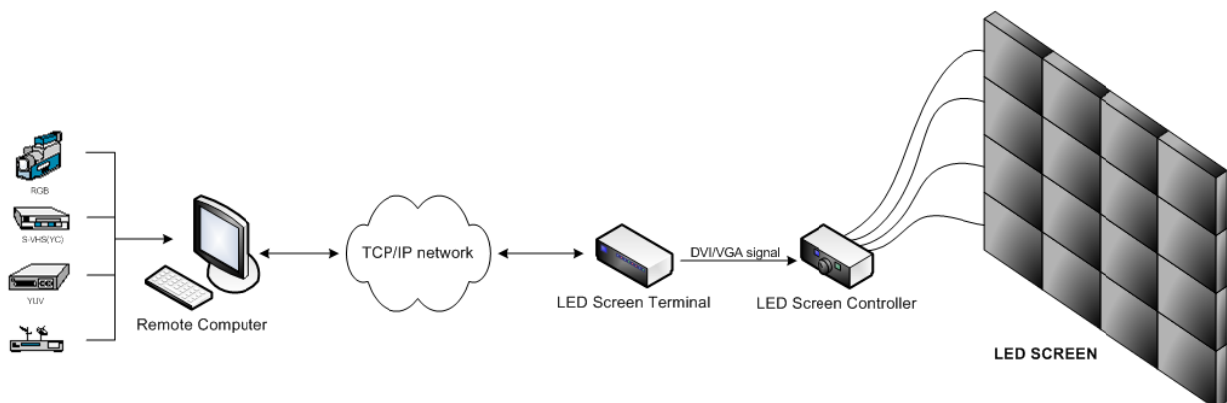
Key Features :

- 8000 NIT Brightness
- 16-bit color processing
- Dynamic contrast
- 100,000 hour lifetime
- Brightness Calibration

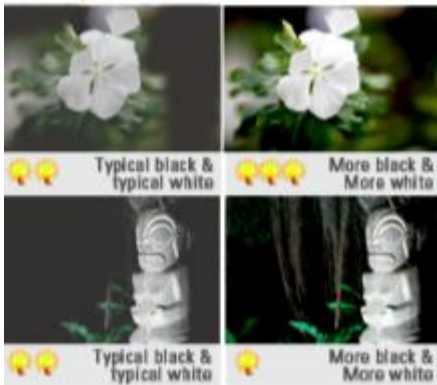
LED Screen innovation :

เทคโนโลยีการผลิตจอ LED : FORTH LED Display System มีทีมงานวิจัยและพัฒนารองรับการผลิตจอภาพที่ได้มาตรฐานโดยมีการพัฒนาอย่างต่อเนื่องได้แก่

- การควบคุมการแสดงผลของสีและการปรับแสงจากข้อมูลที่ส่งให้ภาพที่สวยงามจริง (Dynamic Contrast)
- การออกแบบวงจรให้สามารถตรวจเช็คความเสียหายและส่งค่ากลับมายังส่วนควบคุม (Fault Alarm)
- การปรับสีหลังการใช้งานโดยใช้กล้องวัดแสงวัดค่าของสีแต่ละ Module และปรับให้มีความใกล้เคียงกัน (Brightness Calibration)



Revolutionary LED innovation



LED : เลือกใช้ LED ที่ผลิตจากผู้ผลิตชั้นนำของโลกคือ Nichia Agilent Cree นอกจากนี้อุปกรณ์อิเล็กทรอนิกส์ต่างๆ ที่ใช้ทางบริษัทได้เลือกใช้เฉพาะอุปกรณ์ที่ใช้ในงานอุตสาหกรรม (Industrial grade) ซึ่งสามารถรองรับการทำงานในสภาวะอากาศร้อนและความชื้นสูงได้ในประเทศไทยได้

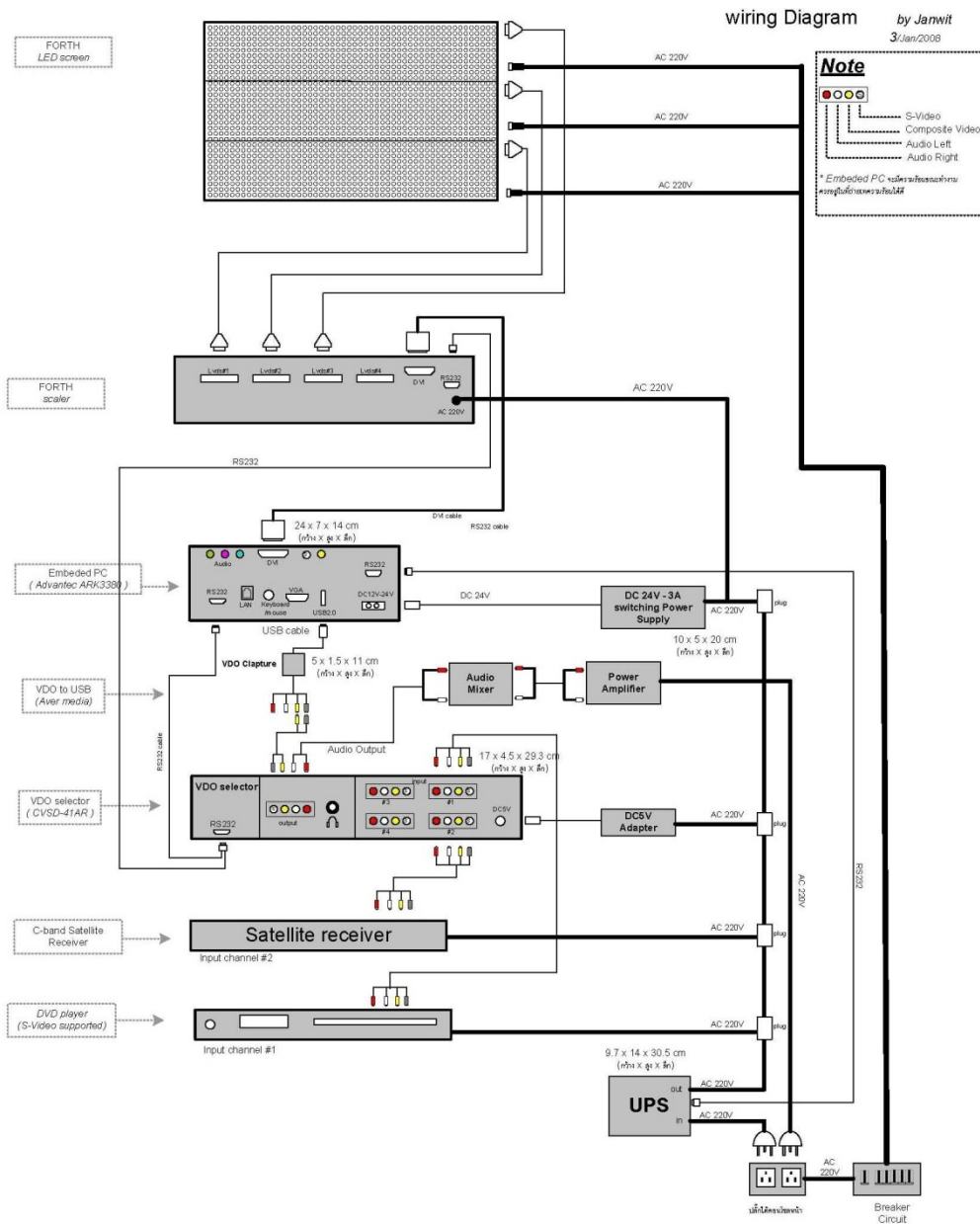
Production : ผลิตโดยผู้ผลิตที่ผ่านการรับรองการจัดการคุณภาพ ตามมาตรฐาน ISO 9001 PCB ทุกแผ่นเชื่อมด้วยวิธี wave soldered พร้อมเคลือบสารป้องกันการเกิดสนิมบนลายทองแดง แหล่งจ่ายไฟเป็นแบบ Switching Power Supply และมีอุปกรณ์ป้องกันไฟกระชากเนื่องจากฟ้าผ่า

16-bit processing : วงจรในการปรับระดับสี (Processing depth) ที่มีความละเอียดสูงถึง 16 บิต ซึ่งสามารถประมวลผลภาพที่จะแสดงให้มีความละเอียดของจำนวนสีได้มากถึง 281 ล้านล้านสี

Dynamic Contrast : เทคนิคการควบคุมการแสดงภาพบนจอ LED แบบ dynamic contrast คือการปรับสภาพของข้อมูลขาเข้าไม่ว่าจะเป็นแบบใดให้สามารถแสดงผลบนจอ LED ได้อย่างเหมาะสมสวยงาม มีระบบการควบคุมแสงและสีแบบอัตโนมัติ

Brightness Calibration : การปรับสีจอ LED เมื่อผ่านอายุการใช้งาน เนื่องจากหลอด LED แต่ละ Module จะมีการเสื่อมค่าของแสงที่ไม่เท่ากันจึงต้องมีเทคโนโลยีในการปรับสีและแสงให้มีความใกล้เคียงกันมากที่สุด

Wiring Diagram for LED 11mm. and 22mm. outdoor media



Software

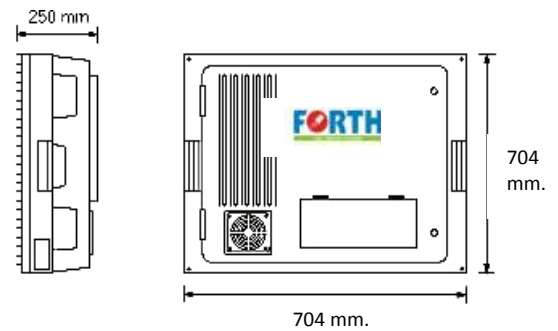
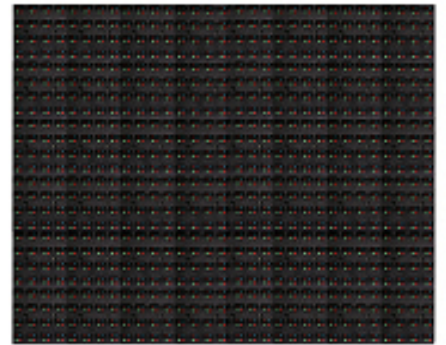


- มีระบบรองรับสัญญาณขาเข้าหลายรูปแบบ
- สลับการเล่นแบบตั้งตารางเวลาไว้ล่วงหน้า (Schedule)
- ระบบบันทึกข้อมูลการเล่นภาพ
- แบ่งหน้าจอออกเป็นส่วนแสดงตัวหนังสือวิ่งด้านล่างพร้อมกับเล่นภาพ
- สามารถปรับแสงและสีได้ตามความต้องการ
- รองรับระบบบริหารจัดการและบันทึกเวลาโฆษณาสินค้า

Specification :

Specifaciton	FORTH LED 22mm.outdoor	FORTH LED 11mm.outdoor
Pixel pitch	22mm.	11mm.
Typical brightness (calibrated)	8000 NIT	8000 NIT
LED configuration	2R,1G,1B	1R,1G,1B
Pixel density	2066/tile	2066/tile
Viewing angle (horizontal) Viewing angle (vertical)	120° 60°	120° 60°
Power consumption/m2 . max . average	350 watts 105 watts	700 watts 210 watts
Color processing	16-bit/color	16-bit/color
Colors	281 trillion	281 trillion
Temperature . operating . storage	0-75°C 0-75°C	0-75°C 0-75°C
Weight/tile	20Kg	20Kg
Lifetime	100,000 hours	100,000 hours
Dimensions (HxMxD)	704mm x 704mm x200mm	704mm x 704mm x200mm
Serviceability	back access	back access
Video input format	RGB, DVI, YUV, YV, COMPOSITE, S-VIDEO, HDTV	RGB, DVI, YUV, YV, COMPOSITE, S-VIDEO, HDTV
Ruggedness . front . back	IP65 IP54	IP65 IP54
Certification	FCC	FCC

Dimensions :



Event :

ELLE Fashions Week



Information and PR :

Grand Millennium Sukhumvit



Outdoor Advertising :

Hello Mobile Ad

